

50S2 シリーズ

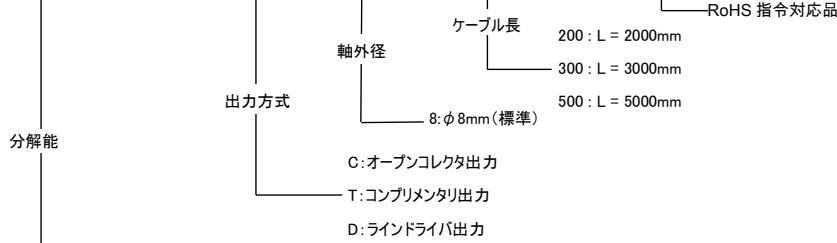


汎用型

- ◇ 高分解能 最大 20000P/R
- ◇ 取付は 50S/NOC3 シリーズと互換性あり

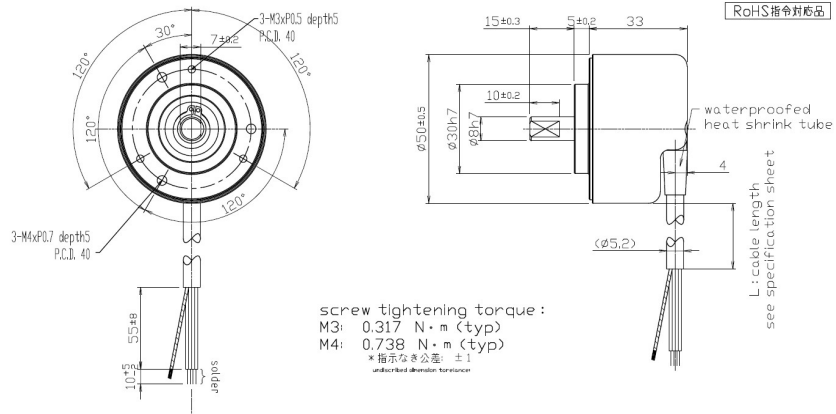
型式

50S2 - □□□□ - 2M□ - 8 - □□□□ - 00E

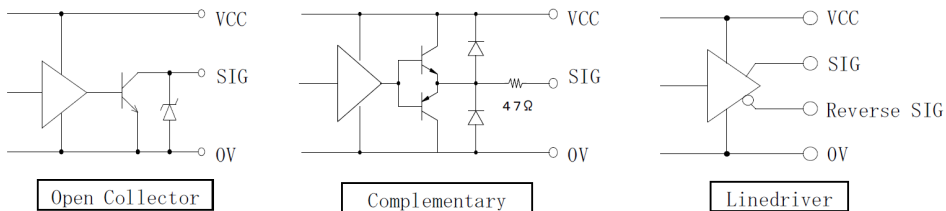


1024	1024P/R	1250	1250P/R	2048	2048P/R	2500	2500P/R	4096	4096P/R
5000	5000P/R	8192	8192P/R	10000	10000P/R	16384	16384P/R	20000	20000P/R

外形図



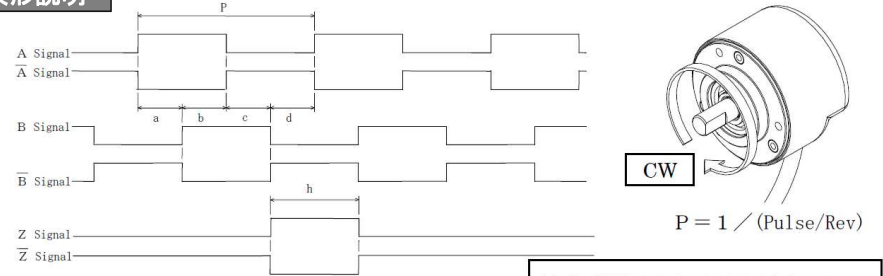
出力回路



電気仕様

TYPE	2MC	2MT	2MD
電源電圧	DC 4.5 to 30V		DC 4.5 to 5.5V
消費電流	<50mA (Typ.) 100mA(MAX)	<80mA (Typ.) 130mA(MAX)	<50mA (Typ.) 100mA(MAX)
出力電圧	[H]: - [L]: <0.5V	[H]: >Vcc -3V [L]: <3V	[H]: >2.4V [L]: <0.5V
出力電流	40mA MAX	40mA MAX	20mA MAX
最大応答周波数	2MHz MAX		
立上り、立下り時間	1 μs MAX	200 μs MAX	100ns MAX
絶縁抵抗	50MΩ or more DC 500V(0V⇔CASE)		
絶縁耐圧	AC500V 1minute		

波形説明



波形精度

- a) Signal A, B a, b, c, d = (P/4) ± (P/8)
- b) Signal Z Duty = (P/2) ± (P/4) (P/4) ≤ h ≤ (3P/4)

Ā、B̄、Z̄信号はラインドライバ出力のみ (Signal Ā, B̄, Z̄ are Linedriver only.)

* 注 Z相↑HJの時、A相立ち上がり1ヶ所の事 (CW)
Z相↑HJの時、A相立ち下がり1ヶ所の事 (CCW)

結線表

Open collector / Complementary		Line driver			
Color	Signal	Color	Signal	Signal	
Red	VCC	Red	VCC	Yellow	Sig. Z
Black	0V	Black	0V	Orange	Sig. Z̄
Blue	Sig. A	Green	Sig. A	Shield	N. C.
White	Sig. B	Blue	Sig. Ā		
Yellow	Sig. Z	White	Sig. B̄		
Shield	N. C.	Gray	Sig. B̄		

機械仕様

始動トルク	9.8 × 10 ⁻³ N·m max (at +25°C)
慣性モーメント	8 × 10 ⁻⁷ kg·m ² max
許容軸荷重	スラスト 49.0N
	ラジアル 78.4N
許容最高回転数	5000 r/min max
許容入力角加速度	1 × 10 ⁵ rad/s ² max
質量	250g max

環境仕様

使用温度	-10 ~ 85 °C
保存温度	-30 ~ 85 °C
耐湿度(結露不可)	RH 85% or less
耐振動	10 ~ 55Hz/1.5mm
耐衝撃	980m/s ² , 11ms
保存構造	IP65

[注意事項] 詳細につきましては、仕様書をご参照ください。